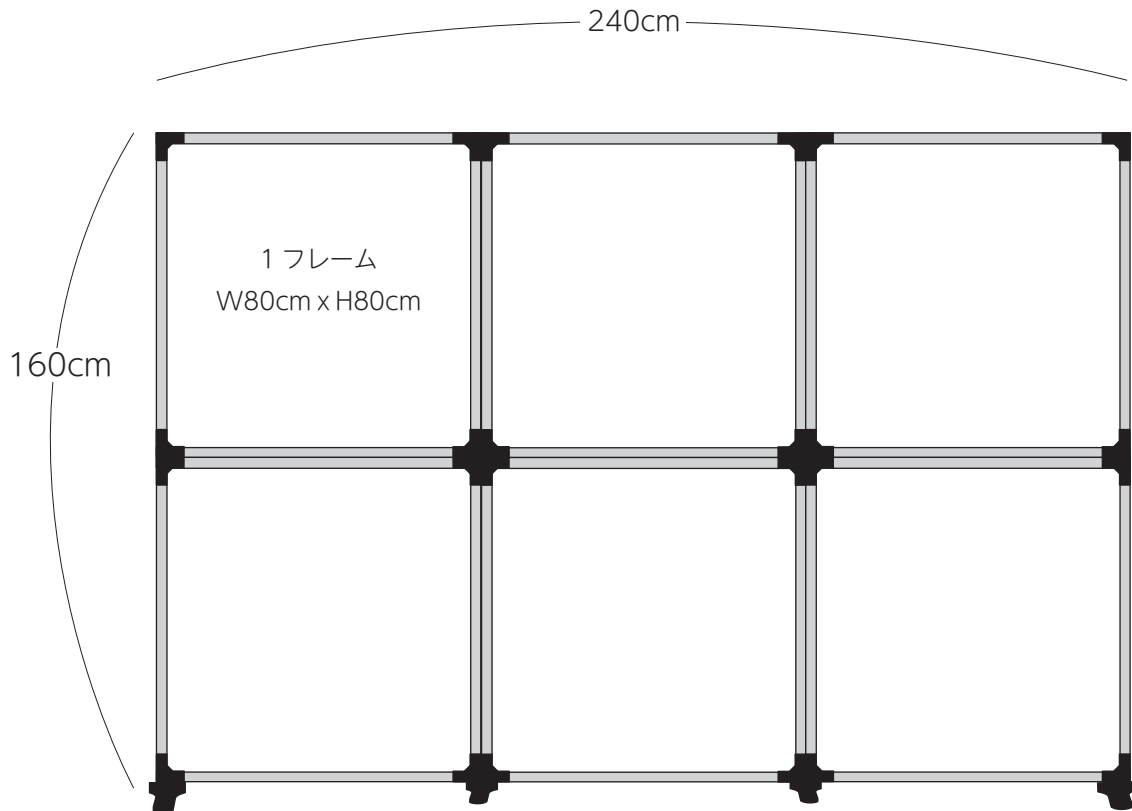


Flextile80 3x2 ユニットセット

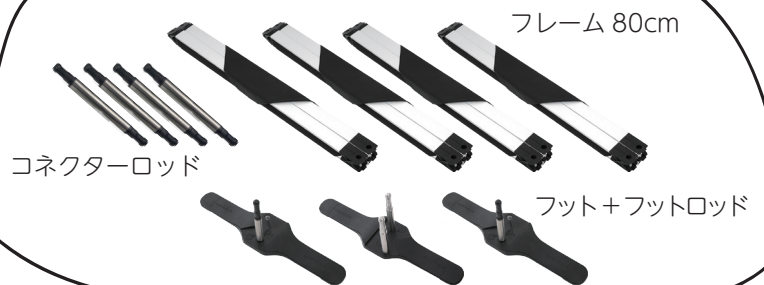
W240cmxH160cm のポップアップとして利用できます

のご紹介です。



セット内容は下記の通りです。

1つのバッグにフレームが4つまで入るので、
キャリーバッグは2点に分かれます。

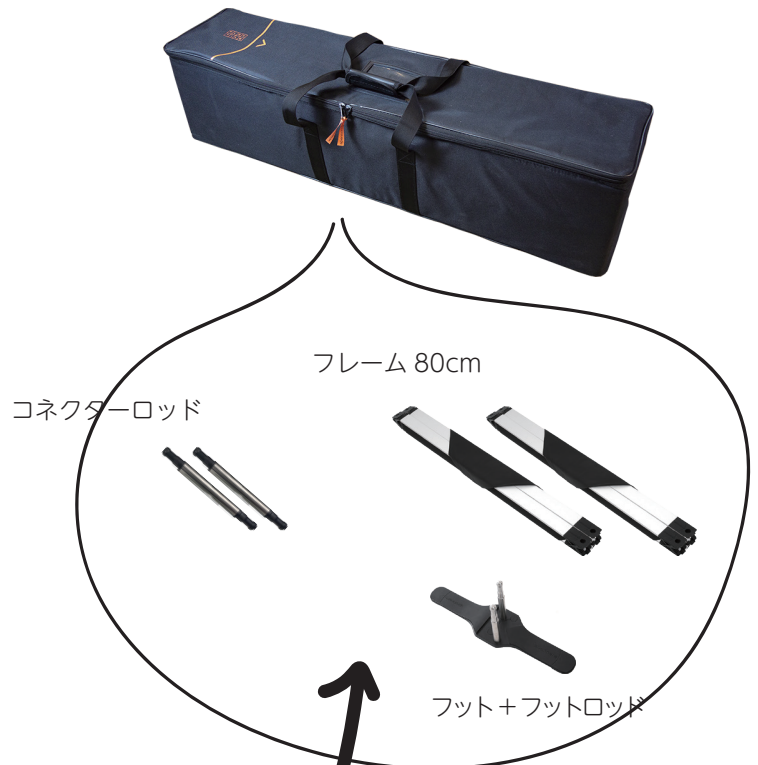
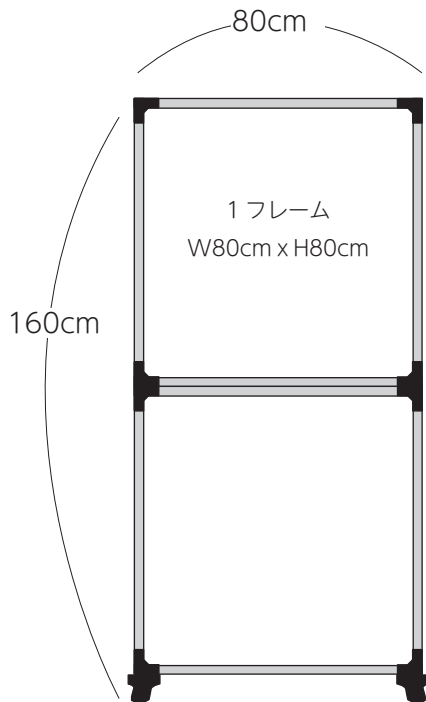
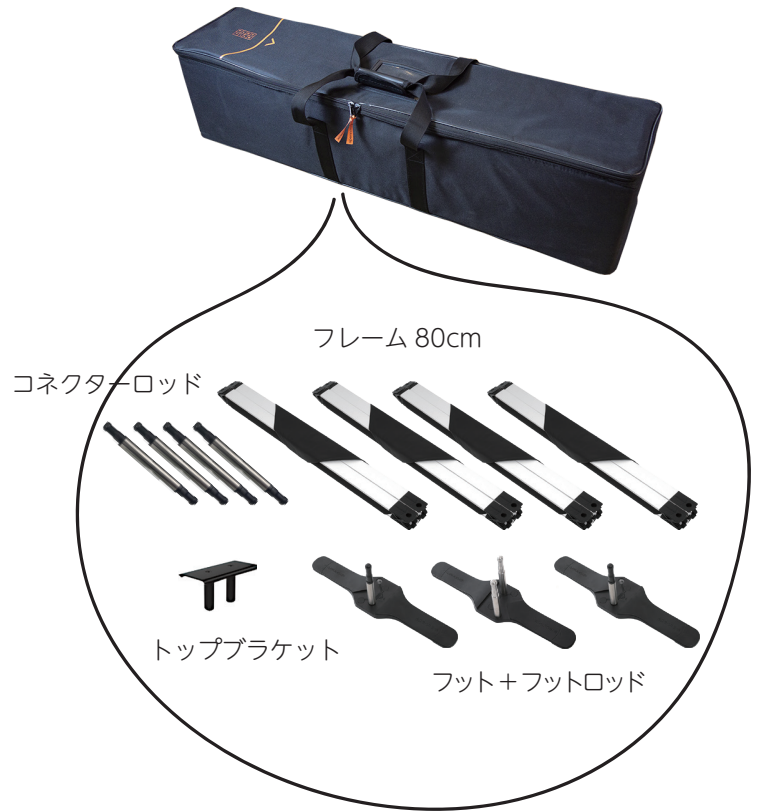
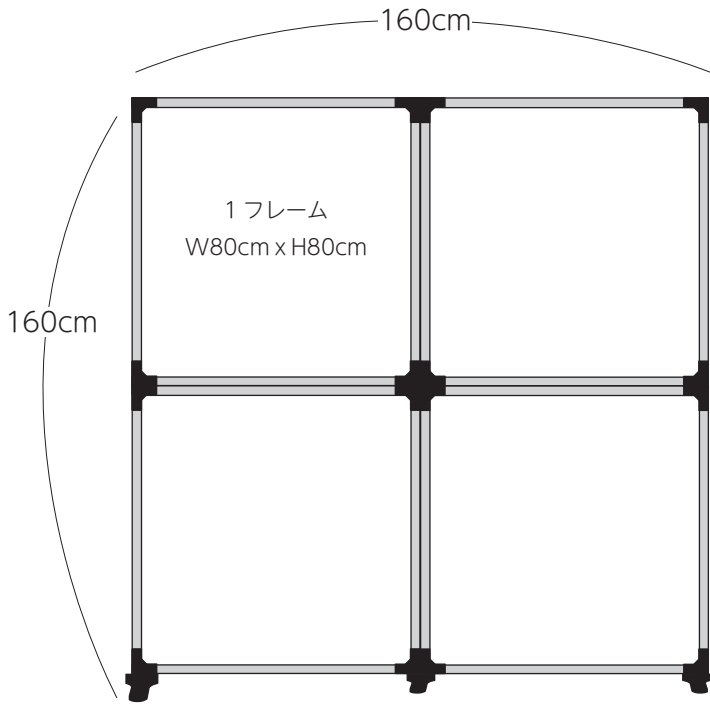


キャリーバッグ2つに分散されて、スッキリとまとまった状態で保管できます。

※一つのバッグにフレームが4つまで、フットが3つまで、ロッド類は各4本まで収納できます。

Flextile は分割して使用できます。

例：2体に分けた場合



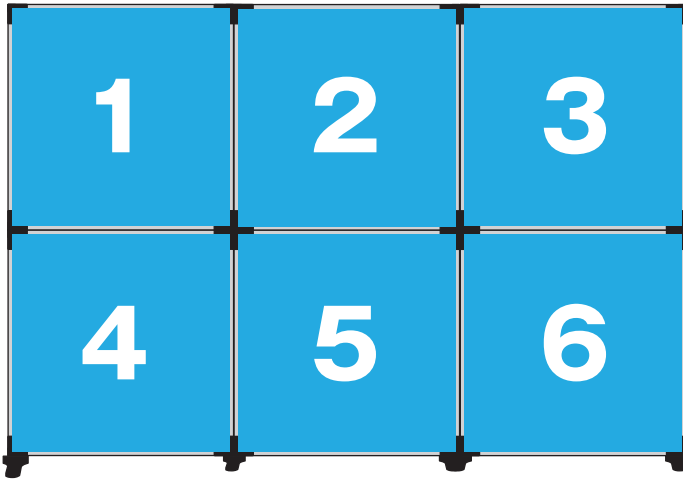
 トップブラケットが1つ余ります

追加購入!

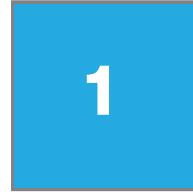
フットとフットロッドが1本足りないので追加します。

メディアの作り方

①80cmx80cm を各フレーム分



80cmx80cm のメディアの場合は、
↓メディアをつけたままバッグにしまえます



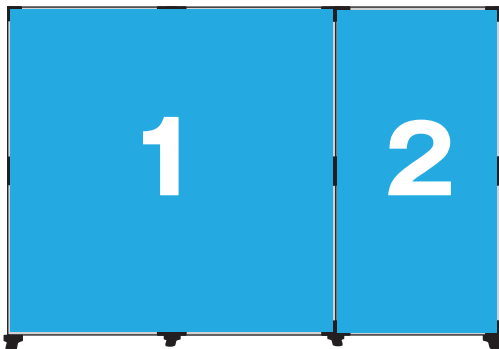
②W240cmxH160cm を 1 枚



現地でシリコンエッジを本体にはめ込んで
設置します。



③W160cmxH160cm を 1 枚、W80cmxH160cm を 1 枚、など



Flexileはこの他にも、用途に応じて様々な設置方法があり、
それに合わせたメディア作成が可能です。
お気軽にお問い合わせください。

Flexile(フレックスタイル)はスウェーデンのポータブル什器メーカー、Spennare(スぺニア)社のオリジナル製品です。

世界的に権威のあるデザイン賞のうち、レッドドットデザイン賞と、IF デザイン賞をダブル受賞しており、デザイン性のみならず、機能性にも優れた製品です。

お問い合わせは インフォース株式会社 (www.inforce.co.jp) まで。



reddot award 2019
winner

